

# AAG Vibrationsdæmpere

## Vibrationsdæmpere, anslagsbuffere & bøsninger

**AAG** er leveringsdygtig i et bredt sortiment af vibrationsdæmpere, anslagsbuffere og gummi/metalbøsninger, der fås i mange forskellige dimensioner og udformninger.

### Anvendelsesområder:

- Ventilatorer
- Kompressorer
- Motorer
- Kraner
- Ophæng
- Maskin sko
- Pumper
- m.fl.

### Materialer:

Gummitype: NR-SBR gummi  
Hårdhed: 45-55-70 Shore A  
Metal: Zink coating

### Udformninger:

- Type A
- Type B
- Type C
- Type D
- Type E
- Type AT
- Type KP
- Type K
- Type KV
- Type DS
- Type KE
- Type SF
- Type SL

Se udsnit af modeller på bagsiden eller kig ind på [www.aag-gummi.dk](http://www.aag-gummi.dk) for yderligere information.

### Speciel tilpassede løsninger:

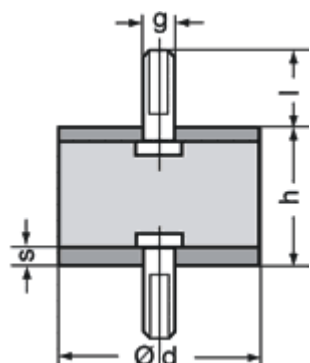
Vi kan levere efter ønske ud fra kundens tegning ligesom gummitype, hårdhed og kvalitet kan tilpasses efter ønske og behov.

Kontakt os for yderligere info.

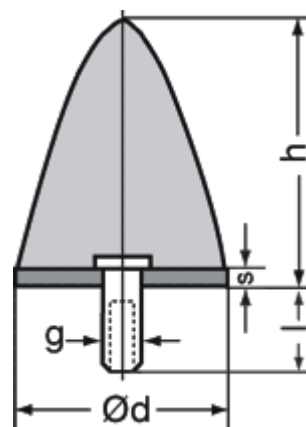


# Udsnit af typer

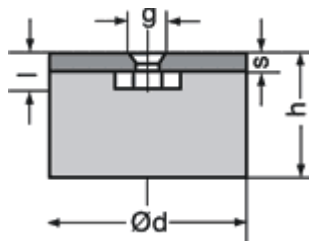
Type A



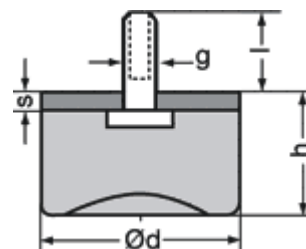
Type KP



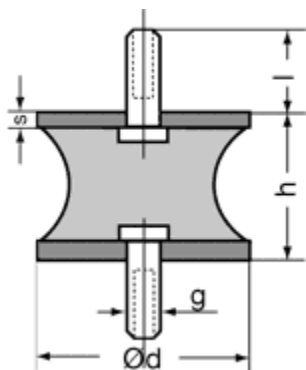
Type E



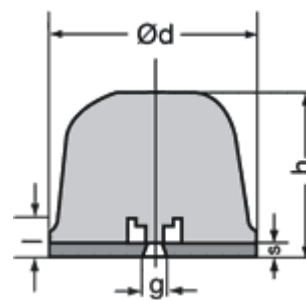
Type DS



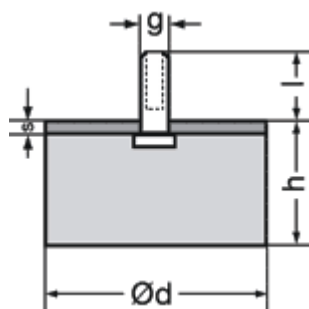
Type AT



Type KE



Type D



Type KV

